

GPON OLT BOSA

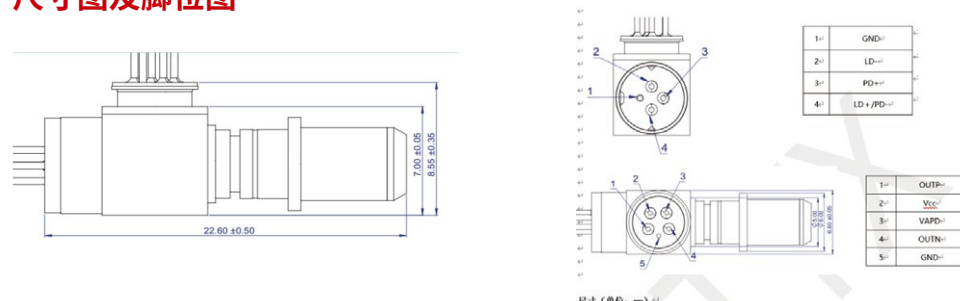
产品特性/Features

- 支持速率50G
- 工装温度范围-40~85°C
- 满足RoHS标准
- SC 接口
- 机构支持SFP/SFP+/QSFP 等应用
- Data rate 1.25G/2.5G
- Operation temperature -40~85°C
- RoHS compliance
- SC receptacle
- Mechanical design suitable for SFP/SFP+/QSFP etc.

标准产品/Standard Parts

序号 No.	名称 Name	型号 Model	速率 Rate	温度范围 Temperature (°C)	发射功率 Output power 25°C, I _{op} =I _{th} +20mA	波长(nm) Wavelength	接口 Interface	针脚 Stitching	芯片类型 Chip type
1	GPON OLT BOSA	ABSV14DM	TX 2.5G RX 1.25G	-40~85°C	2.5~4mW	TX:1490/RX:1310	SC	4PIN/5PIN	DFB+APD

尺寸图及脚位图



XGPON OLT BOSA

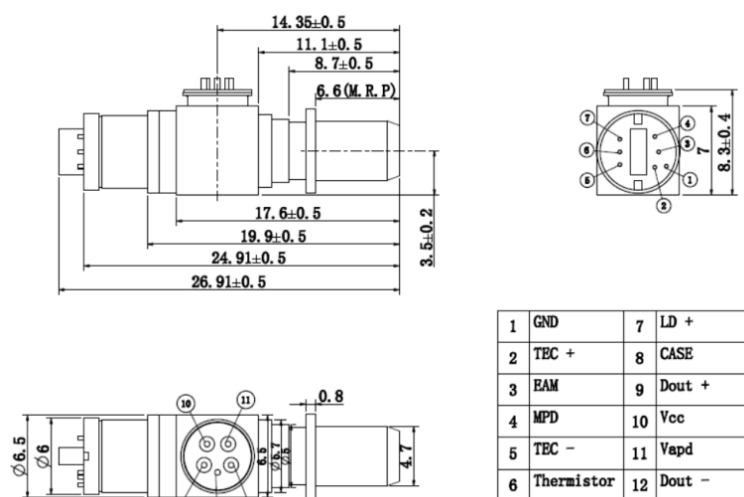
产品特性/Features

- 支持速率2.5G/10G
- 工装温度范围-40~85°C
- 满足RoHS标准
- SC 接口
- 机构支持SFP/SFP+/QSFP 等应用
- Data rate 2.5G/10G
- Operation temperature -40~85°C
- RoHS compliance
- SC receptacle
- Mechanical design suitable for SFP/SFP+/QSFP etc.

标准产品/Standard Parts

序号 No.	名称 Name	型号 Model	速率 Rate	温度范围 Temperature (°C)	发射功率 TX_(dBm) I _f =I _{op} =95mA, T _{op} =45°C, V _{ea} =-0.5V	波长(nm) Wavelength	接口 Interface	针脚 Stitching	芯片类型 Chip type
1	XGPON OLT BOSA	ABSC77EM	TX 10G RX 2.5G	-40~85°C	0.63~1.25mW	TX:1577/RX:1270	SC	7PIN/5PIN	EML+APD
2	XGSPON OLT BOSA	ABSC77EM	TX 10G RX 10G	-40~85°C	2.5~4.5dBm	TX:1577/RX:1270	SC	7PIN/6PIN	EML+APD

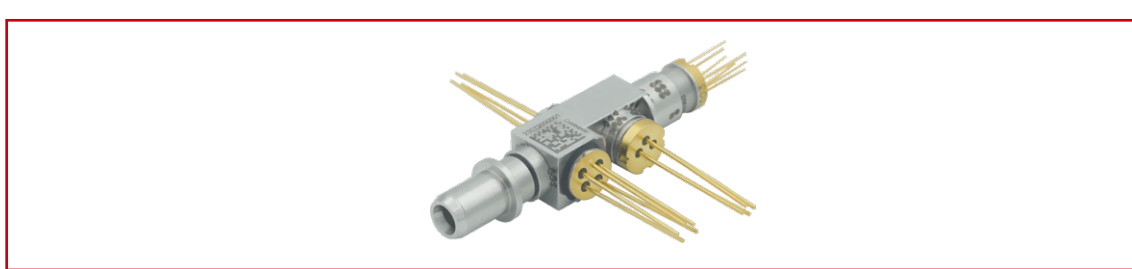
尺寸图及脚位图



XGPON&GPON OLT BOSA

产品特性/Features

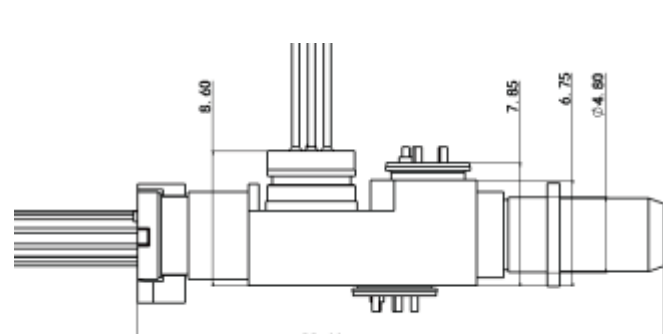
- 支持速率: 1.25G/2.5G/10G/50G
- 工装温度范围-40~85°C
- 满足RoHS标准
- SC 接口
- 机构支持SFP/SFP+/QSFP 等应用
- Data rate 1.25G/2.5G/10G/50G
- Operation temperature -40~85°C
- RoHS compliance
- SC receptacle
- Mechanical design suitable for SFP/SFP+/QSFP etc.



标准产品/Standard Parts

序号 No.	名称 Name	型号 Model	速率 Rate	温度范围 Temperature (°C)	发射功率 TX_(dBm) I _f =I _{op} =95mA, T _{op} =45°C, V _{ea} =-0.5V	波长(nm) Wavelength	接口 Interface	针脚 Stitching	芯片类型 Chip type
1	XGPON&GPON OLT BOSA COMB PON OLT BOSA	ABSC77EM	TX 10G+2.5G RX 2.5G+1.25G	-40~85°C	2.5mW~6mW	TX:1577+1490 RX:1270+1310	SC	7PIN/4PIN /5PIN	EML+DFB +APD
2	XGPON&GPON OLT BOSA COMB PON OLT BOSA	ABSC34EM	TX 50G+10G+2.5G RX 25G+2.5G+1.25G	-40~85°C	2dBm~5dBm	TX:1342+1577+1490 RX:1286+1270+1310	SC	7PIN/4PIN /5PIN/6PIN	EML+DFB +APD

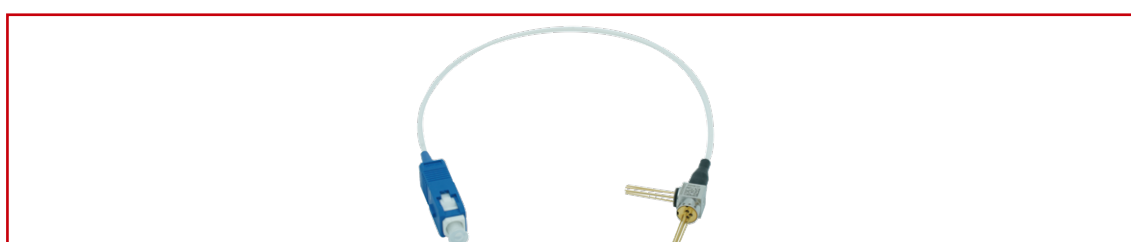
尺寸图及脚位图



GPON ONU BOSA

产品特性/Features

- 支持速率: 1.25G/2.5G/10G
- 工作温度范围: -40~85°C
- 满足RoHS标准
- 尾纤式SC 接口
- Data rate: 1.25G/2.5G/10G
- Operating temperature range: -40~85°C
- RoHS compliant
- SC Pigtail



标准产品/Standard Parts

序号 No.	名称 Name	型号 Model	速率 Rate	温度范围 Temperature (°C)	发射功率 Output power I _{op} =I _{th} +20mA	波长(nm) Wavelength	接口 Interface	针脚 Stitching	芯片类型 Chip type
1	GPON ONU BOSA	ABSV13DV	TX 1.25G RX 2.5G	-40~85	1.4 mW ~3.5 mW	TX:1310/RX:1490	SC Pigtail	4PIN/5PIN	DFB+APD
2	XGPON ONU BOSA	ABCV27DV	TX 2.5G RX 10G	-40~85	>1.8mW	TX:1270/RX:1577	SC Pigtail	4PIN/5PIN	DFB+APD
3	XGSPON ONU BOSA	ABSC27DV	10G	-40~85	2.5mW~5mW	TX:1270/RX:1577	SC Pigtail	4PIN/6PIN	DFB+APD

尺寸图

